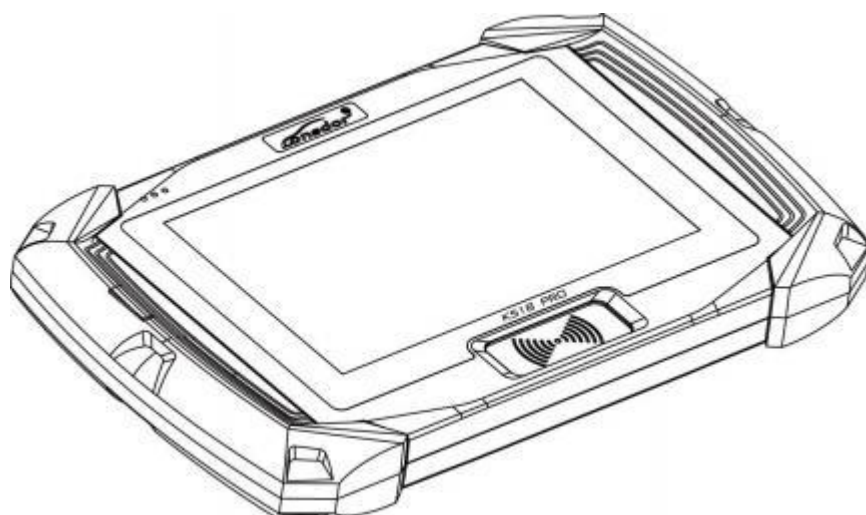


K518 KPO 全功能防盗匹配一体机 用户手册



★使用前请仔细阅读完本使用说明书

版权所有

领世达对其发行的或与合作公司共同发行的包括但不限于产品或服务的全部内容以及领世达所属相关网站上的材料、软件等拥有版权等知识产权，受法律保护。未经本公司书面许可，任何单位及个人不得以任何方式或理由对上述产品、服务、信息、材料的任何部分进行拷贝、修改、抄录、传播或与其他产品捆绑使用、销售等。凡侵犯本公司版权等知识产权的，我司必依法追究其法律责任！

产品

领世达 K518 PRO 全功能防盗匹配一体机及其相关资料仅用于汽车正常维修、诊断及检测，切勿用于违法违规行。若因使用我司产品触犯法律法规，本公司不承担任何法律责任。本产品有一定的可靠性，但不排除可能产生的损失和破坏，对此产生的风险由用户自行承担，本公司不承担任何风险及责任。

声明单位：领世达法律事务部

安全须知

使用此产品前，请阅读本节信息，并了解这些信息。有关更详细的信息，请参阅附录的“安全须知事项”。

- 1、请勿撞击、扔掷、针刺本产品，并避免跌落、挤压、弯曲。
- 2、请勿在浴室等潮湿的环境中使用本产品，并避免本产品被液体浸湿或冲洗。在禁止使用本产品的场所，或者使用本产品会引起干扰或危险时，请关闭本产品。
- 3、请勿在驾驶汽车时使用本产品，以免妨碍安全驾驶。
- 4、在医疗场所，请遵守有关规定或条例。在靠近医疗设备的区域，请关闭本产品。
- 5、在使用高精度的电子设备附近，请关闭本产品，否则可能导致电子设备故障。
- 6、请勿擅自拆卸本产品及配件，只有授权机构才可维修。
- 7、请勿将本产品及配件放置于具有强大电磁场的器具中。
- 8、请将本产品远离磁性设备，磁性设备的辐射会抹掉本产品上存储的信息。
- 9、请勿在高温处、有易燃气体的地方（如加油站附近）使用本产品。
- 10、使用本产品时，请遵守相关法律法规，并尊重他人隐私及合法权利。

目 录

版权声明	1
安全须知	2
目录	3
第一章. 注册引导	4
第二章. 产品概述	5
2.1 产品介绍	5
2.2 软硬件优势	5
2.3 产品参数	6
2.4 整机介绍	6
2.5 产品清单	6
2.5 整机介绍	7
2.5.1 K518 PRO 主机	7
2.5.2 OBDII 转接头+转接线	8
2.5.3 采集模拟天线+采集 L-JCD 线	10
2.5.4 KPROG 适配器	11
2.6 功能展示	12
2.6.1 主界面功能	12
2.6.2 特殊功能界面	13
2.6.3 系统设置界面	14
2.6.4 功能操作界面	15
第三章. 售后服务	16
保修服务卡	18

第一章：注册引导

注：开机后，请连接好 WIFI，进入注册流程。

新注册用户

- ①首次使用，请准备一台常用通话手机或邮箱协助完成登入激活流程，点击确定开始。
- ②机器开机进入注册激活流程。
- ③输入姓名、密码、确认密码、手机号码或邮箱账号，获取验证码、输入验证码提交注册。
- ④注册账号成功，设置设备开机密码。
- ⑤提交资料，申请用户与该设备绑定。
- ⑥服务器审核通过，注册成功。
- ⑦初始化菜单等。
- ⑧重启进入系统

已注册用户

- ①首次使用，请准备好已有账户对应的手机或邮箱完成注册激活流程，点击确定开始。
- ②机器开机进入注册激活流程。
- ③输入手机号码或邮箱账号、密码、获取验证码、输入验证码提交登录。
- ④登录账号成功，设置设备开机密码。
- ⑤提交资料，申请用户与该设备绑定。
- ⑥服务器审核通过，注册成功。
- ⑦初始化菜单等。
- ⑧重启进入系统。

第二章：产品概述

2.1 产品介绍

产品名称：K518 PRO 全功能防盗匹配一体机

产品介绍：K518 PRO 是深圳市领世达科技有限公司推出的一款汽车钥匙多功能防盗匹配平板机是领世达 K518 的第二代产品，整合一代所有功能外，增加了更多优势功能。该设备包含了防盗遥控匹配、里程复原、子机生成、适配器、芯片识别拷贝、钥匙芯片生成、遥控频率检测、点火线圈检测、丰田智能钥匙设置、一键升级、推送功能等。

2.2 软件/硬件优势

1. 现代化平板设计，带支撑架，更大提升用户使用体验；
2. 搭建安卓 9 系统，操作体验更加优化；
3. 四核 A7 最强算力，是 A33 的 2 倍；
4. 卓越强悍的超高能耗比；
5. 率先支持 8A 类型（H 芯片）芯片生成；
6. 增加了 CANFD 协议和以太网协议的支持。

2.3 功能优势

1. 在原 K518 基础上，功能更加全面；
2. 高端车型应有尽有，国产车常见车一网打尽；
3. 绝大部分车型无需联网，免授权码，免拆 OBD 匹配；

2.4 产品参数

操作系统：android 9

处理器：全志 A50

存储器：ram 2G flash 8G

显示器：MIPI 800*1280

WiFi：（802.11 b/g/n）

USB：USB2.0

蓝牙：4.1

SD卡：支持插拔

电池：5800MA

输入电压：12V

外壳材质：PC硬壳+TPR60°

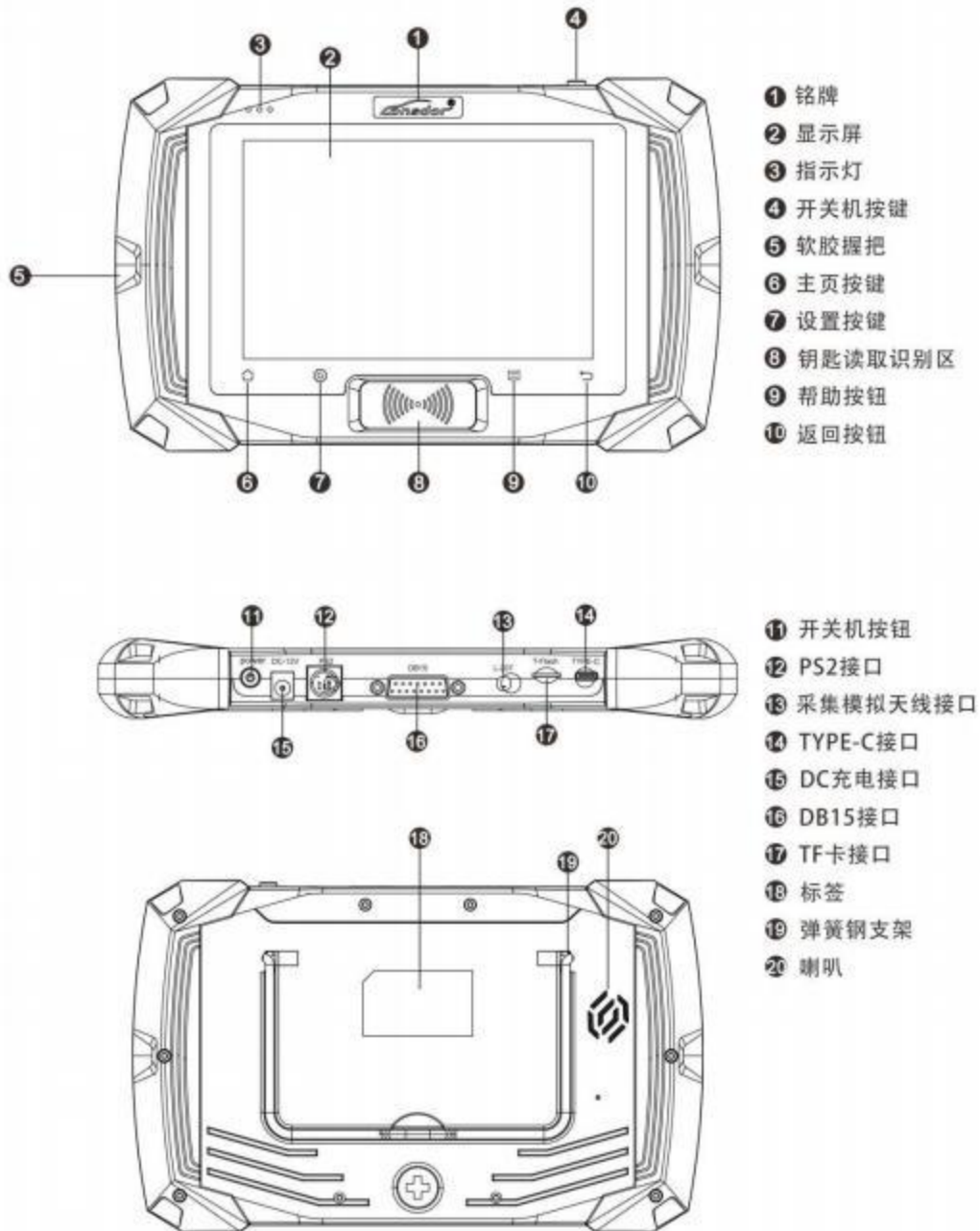
尺寸：26* 3 *16CM

2.5 产品清单

名称	数量
K518 PRO 主机工具包	1 个
K518 PRO 主机	1 台
OBD II 转接头	1 套
12V（中规）电源适配器	1 条
type-c-USB 线	1 条
采集模拟天线	1 条
说明书	1 本
合格证	1 张

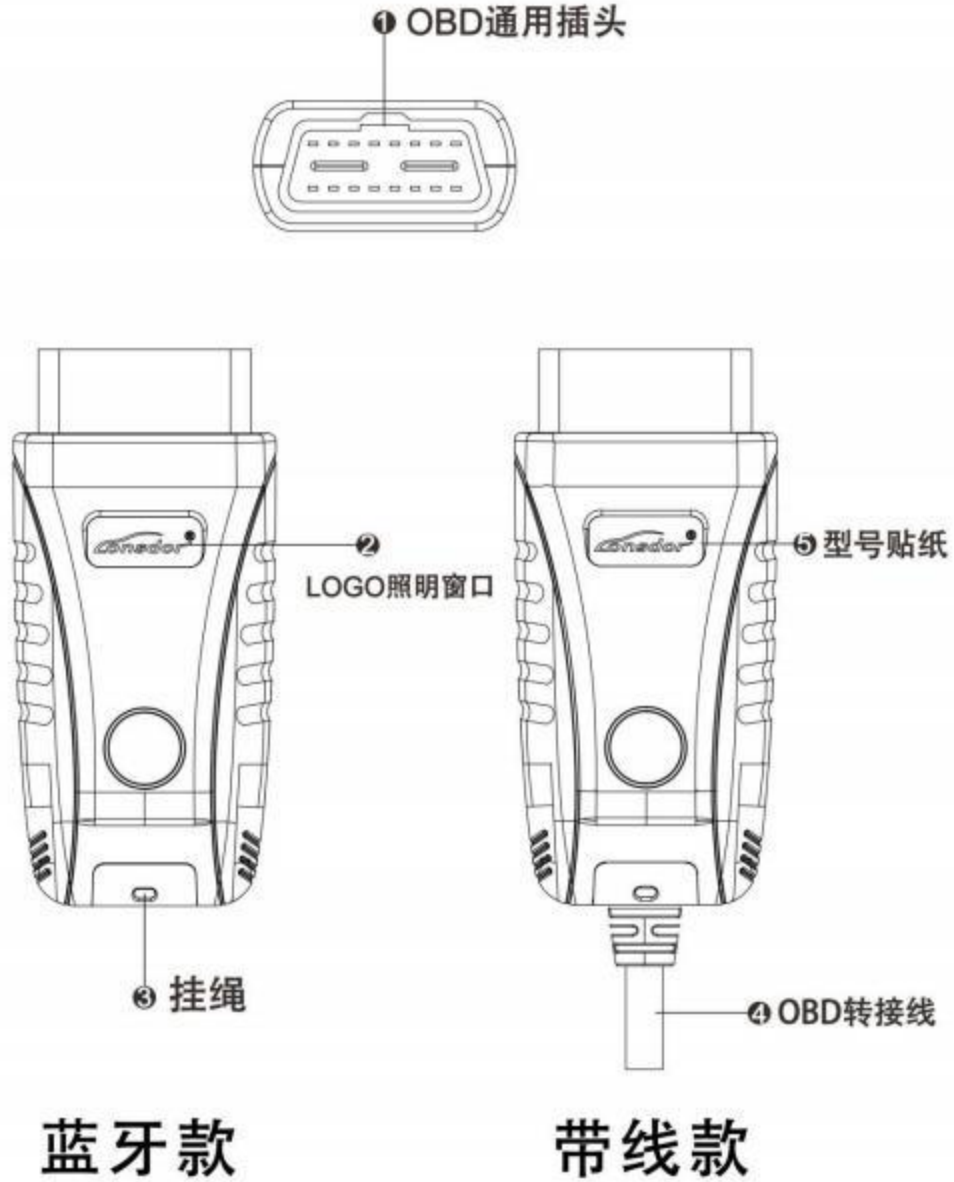
2.6 整机介绍

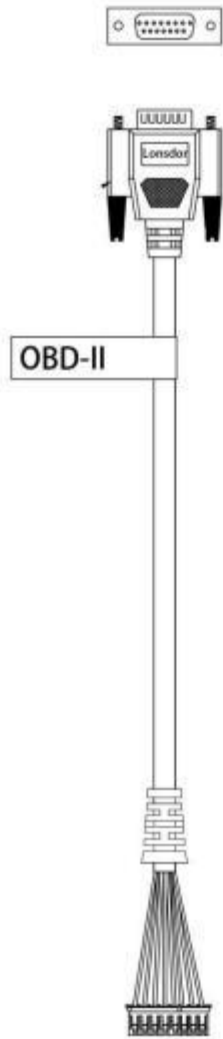
2.6.1 K518 主机



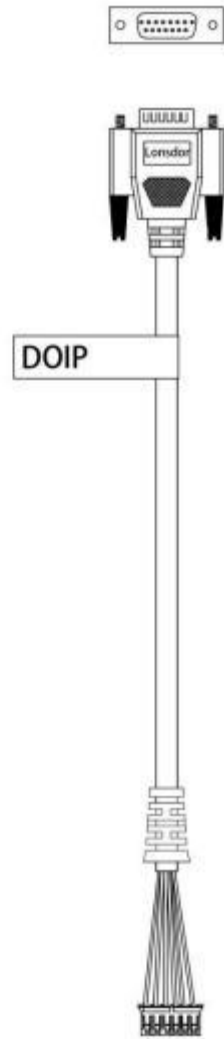
K518 PRO主机整机介绍

2.6.2 OBDII 转接头+转接线





OBDII转接线

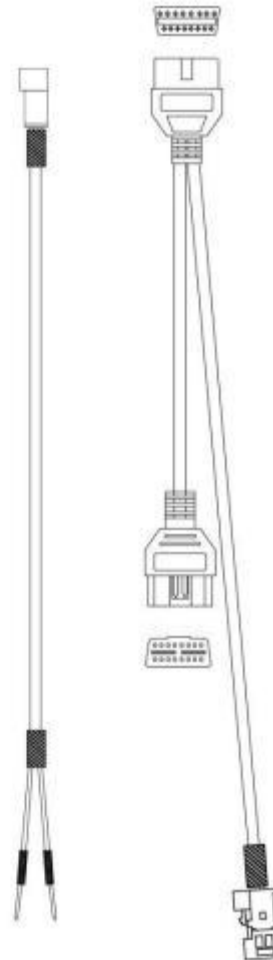


DOIP转接线

2.6.3 采集模拟天线+采集 L-JCD 线（非标配）

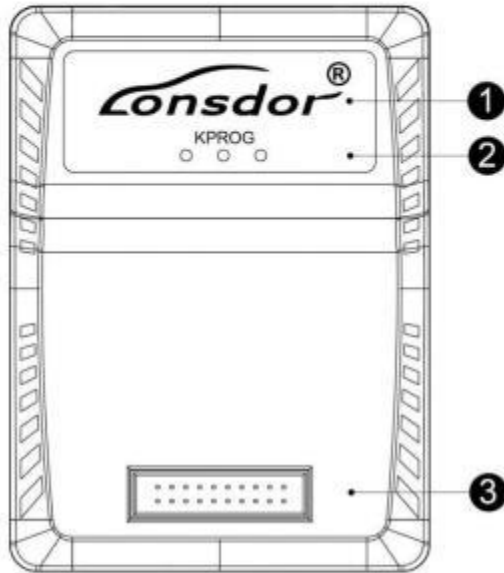


采集模拟天线

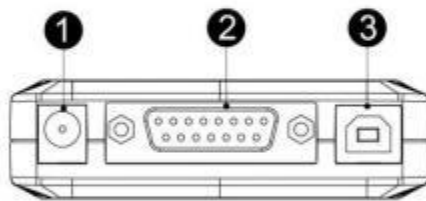


L-JCD线

2.6.4 KPROG 适配器 (非标配)



- ① 商标
- ② 三色指示灯
- ③ 简易牛角座



- ① 电源接口
- ② DB25接口
- ③ USB接口

2.7 功能展示

2.7.1 K518 PRO 主界面功能



功 能	说 明
防盗遥控匹配	包含机械钥匙、智能钥匙、遥控匹配等功能，支持市面上绝大多数车型，新车型定期更新
里程复原	包含部分车型的仪表里程修复功能
子机生成	包含部分车型智能子机生成、大多数车型遥控子机生成、大部分品牌车库门遥控子机生成
适配器	包括大部分厂家 EEPROM 芯片读写、部分厂家 CPU 主控芯片读写、部分车型 EEPROM 防盗密码读取等功能
特殊功能	包含钥匙芯片识别拷贝、钥匙芯片生成、遥控频率检测、模拟芯片、芯片解码、点火线圈检测、钥匙设置、门禁卡等功能
推送功能	用户可以联系我司售后获取设备暂时未开通的功能，以推送的方式把指定程序推送给用户使用，使用有时间限制，到期自动停用
OBD 照明	OBD 接头上的照明灯可以通过设备上的开关控制开启或关闭

2.7.2 K518 PRO 特殊功能界面



功 能	说 明
钥匙芯片生成	包含 4D、46、48、T5、7935、8A 等钥匙芯片生成汽车专用的钥匙芯片
芯片识别拷贝	可识别市面上几乎所有汽车的钥匙芯片信息状态
遥控功能	可检测汽车遥控钥匙的遥控频率
模拟芯片	功能主要是 LKE 模拟钥匙的功能，包括 4D、46、8A 芯片模拟，绑定 LKE 以及获取 LKE 信息等功能
芯片解码	支持 46 和 4D 芯片解码功能
点火线圈	可检测线圈是否有信号发出，另外可以在全丢时识别钥匙类型
钥匙设置	可设置我公司生产的 8A 和 4D 智能卡子类型
钥匙解锁	可解锁原厂丰田 8A 智能卡
门禁卡	含 IC/ID 卡识别和拷贝功能

2.7.3 K518 PRO 系统设置界面



功能	说明
WIFI 配置	设置 WIFI 连接功能
以太网	显示以太网网卡状态、网络连接状态、MAC 地址、IP 地址等
蓝牙设置	设置蓝牙连接状态
显示设置	设置屏幕的亮度和熄屏时间
录制	开启或关闭演示录制
设备信息	含产品 ID、PSN、硬件版本、APK 版本、内核版本等信息
屏幕测试	可测试屏幕触摸屏触摸功能
绑定适配器	第一次使用适配器需使用此功能进行绑定
复位机器	执行此功能可以让设备重启
固件升级	适配器固件更新功能

2.7.4 K518 PRO 功能操作界面



功能介绍	该功能的详细介绍
操作指引	功能的详细操作流程
注意事项	操作中注意要点
相关资料	该功能的其他资料
扫码帮助	扫码看帮助，做车两不误
演示	系统演示流程和用户录制流程
反馈	可及时反馈功能问题
版本	功能的历史更新版本

第三章：售后服务

1. 我司将为本产品提供优质的售后和约定范围内的保修服务；
2. 保修期为设备激活日起 12 个月止；
3. 产品一旦出售，非产品质量问题恕不接受退换；
4. 对超出保修范围的产品维护，我司将收取人工及材料成本费；
5. 若属于下列原因中的任何一种而导致设备出现故障或损坏的，我司有权不按照约定条款的内容提供服务（但您可以选择有偿服务）：
 - 整机及部件已经超过保修有效期的；
 - 非公司产品质量问题，经用户使用过发现的外观瑕疵或损坏的；
 - 非正品，无凭证，在我司官方后台系统无法认证设备信息的；
 - 未按本说明书指引操作、使用、存放、维护，而造成产品损坏的；
 - 私自拆动造成损坏、非我司认可的维修单位维修和改装造成的损坏的；
 - 进液、受潮、落水、或发霉的；
 - 新购设备开箱设备运行正常无任何损坏，而后使用导致的任何屏幕损坏的，如爆屏、刮花、白点、黑点、丝线屏、触摸损坏等；
 - 因使用非我司提供的专用线具、配件而导致损坏的；
 - 因不可抗力造成损坏的；
 - 人为损坏的机器，若拆机报价后选择不进行修理，返回用户后机器出现的不稳定状况（如：无法开机、死机等问题）；
 - 自行破解系统导致设备系统性功能改变、不稳定、品质受损等；
6. 设备主要部件之外的辅助部件和其他部件出现故障的，您可以选择我司或我司授权的客户服务网点提供的有偿维修服务；
7. 本公司在收到客户返厂设备并确定设备问题后进行维修，请务必填写问题详细；
8. 维修结束后，将发回设备归还客户，客户务必填写真实准确的地址及联系电话；
9. 客户任何需返厂维修的，来回运送费用、交通费用等需自行承担，运送过程中导致设备损坏的，我司不承担相关费用，特殊情况下协助客户向运送单位追索赔偿；

10. 我司不以任何形式向个人客户提供销售发票，如您有需要，请向您购买的经销商申请开立；

11. 请客户妥善保管保修服务卡，返厂维修时填写此卡，以便我司办理相关工作手续：
（保修卡附说明书尾部）；

12. 售后服务热线：400-966-9130；

微信：guopi0001 guopi0004；

服务时间：周一至周日 9:00-12:00 13:30-18:00（节假日休息）；

官网：www.lonsdor.com



公众号二维码



官网二维码

保修服务卡

客户姓名: _____ (先生 /小姐)

联系电话: _____

客户地址: _____

设备型号: _____

序列号: _____

返厂附带配件 (详细) : _____

设备问题 (详细) : _____

维修返厂时间: _____

本公司保留对以上条款的最终解释权。

